

概述

TP6273 是一款低功耗的电流模式 PWM 控制芯片，采用了自适应的绿色模式工作方式，根据系统的带载要求切换 Burst 模式，PFM 模式，或者 PWM 模式，大大降低了系统损耗，提高转换效率。

TP6273 内部集成了多种保护功能以保证系统的稳定和可靠，如过流保护、过载保护、VDD 过压保护、UVLO 和可调节的过温保护等多种保护，特别针对系统应用中出现的光耦次级端短路加入了可调节的保护。

TP6273 的待机功耗可以低于 60mW，配合芯片的多模式工作方式可以实现六级能效，内置的频率抖动功能大大简化了系统的 EMI 设计。

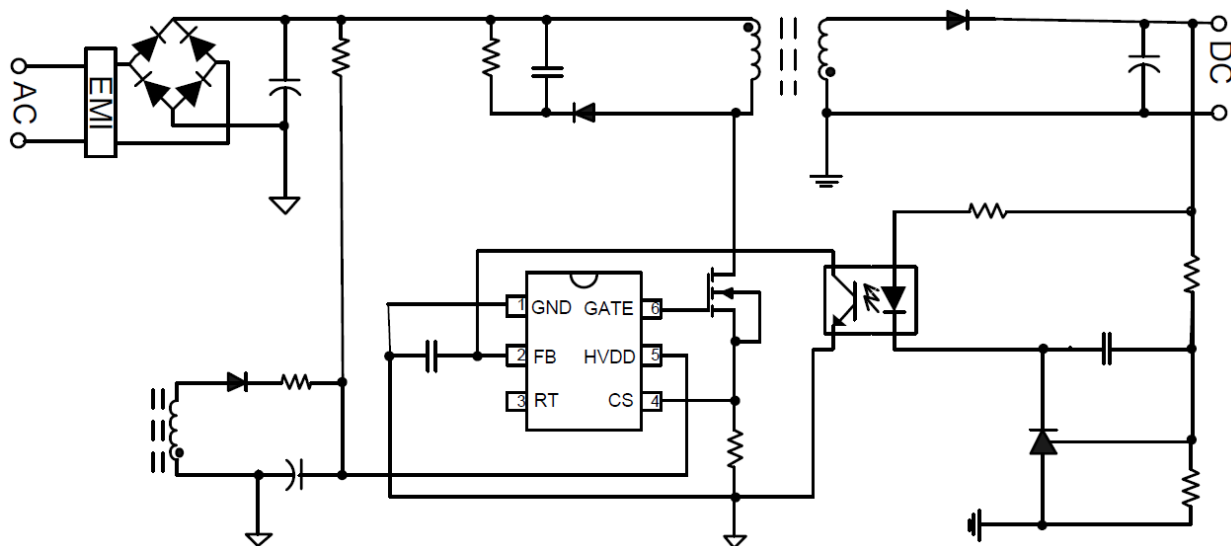
特点

- 满足六级能效
- 待机功耗 < 60mW @ 230V
- PWM, PFM 和 BURST 多模式切换
- 内置频率抖动功能
- 内置前沿消隐电路
- 最大工作频率 65kHz
- 集成斜率补偿功能
- 集成输入线电压补偿
- 逐周期峰值电流限制
- 开机软启动
- 输出过流保护功能
- 输出短路保护功能
- 芯片供电欠压保护功能
- 芯片可编程的过温保护功能
- 可编程的 HVDD 过压保护功能
- 超低启动电流
- 采用 SOT23-6 封装

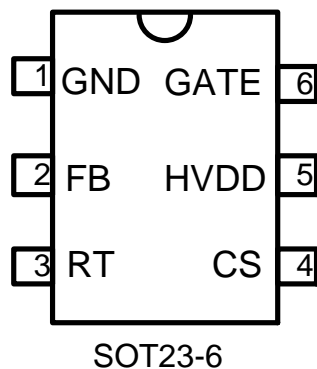
应用

- DVD，打印机电源，机顶盒电源
- 笔记本电脑以及平板电脑电源
- 适配器
- LED 照明电源

典型应用电路



管脚



管脚描述

管脚编号	管脚名称	描述
1	GND	芯片地
2	FB	芯片反馈脚
3	RT	过温保护/过压保护脚
4	CS	峰值电流侦测脚
5	HVDD	芯片电源输入脚
6	GATE	功率开关驱动脚

极限参数 (注 1)

参数	额定值	单位
HVDD, GATE 到 GND 电压	-0.3~+40	V
FB,RT,CS 到 GND 电压	-0.3~ +6	V
功率损耗(注 2)	2	W
储存环境温度	-50~+150	°C
工作结温范围	-40~+150	°C
工作环境温度	-40~+105	°C
ESD 水平(HBM)	2000	V
ESD 水平(MM)	200	V

推荐工作范围

参数	符号	工作条件	推荐值	单位
芯片工作电压	HVDD	正常工作	9~36	V
工作环境温度	T _{OP}	正常工作	-20~+85	°C

注 1: 最大极限值是指超出该工作范围芯片可能会损坏。在短时间内施加器件允许的绝对最大额定值不会引起产品永久性的损坏,但长时间用在器件允许的最大额定值时,会对产品的可靠性造成影响。推荐工作范围是指在该范围内芯片工作正常,但不完全保证满足个别性能指标。电气参数定义了器件在工作范围内并且在保证特定性能指标的测试条件下的直流和交流电气参数规范。对于未给定的上下限参数,该规范不予保证其精度,但其典型值合理反映了器件性能。

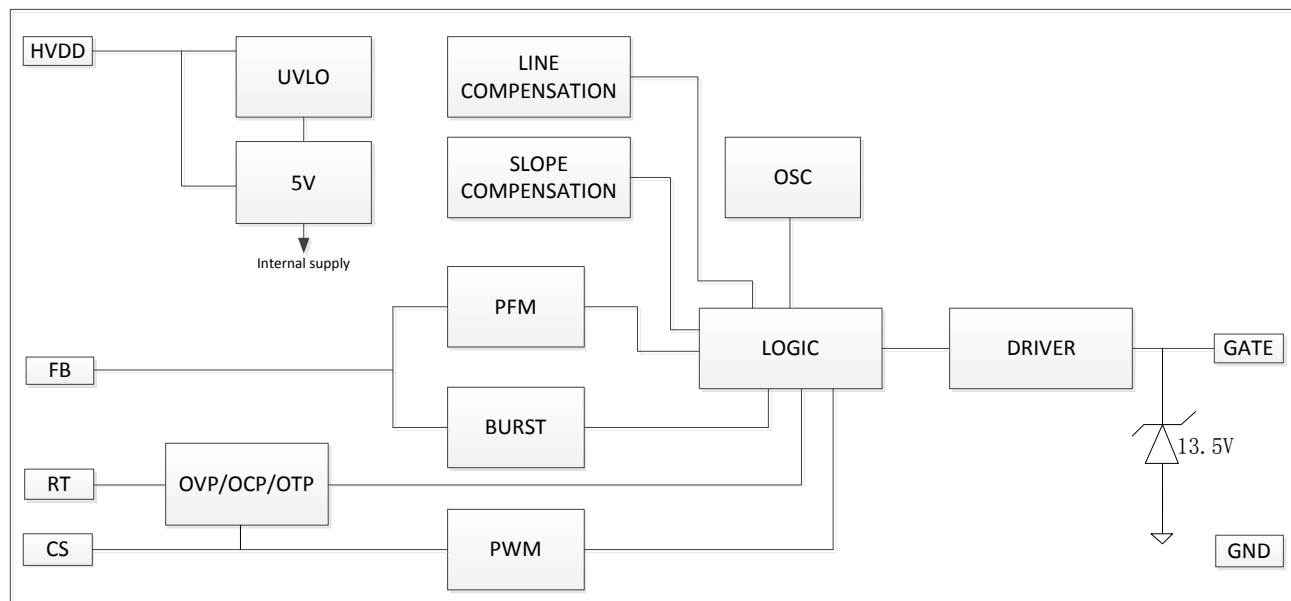
注 2: 环境温度升高最大功耗会减小,这是由 T_{JMAX}, Θ_{JA} 和环境温度 T_A 所决定的。最大允许功耗为 P_{DMAX}=(T_{JMAX}-T_A)/ Θ_{JA} 或是极限参数范围给出的数字中比较低的那个值。

电气参数

(无特殊说明, Ta=25°C, HVDD=18V)

符号	参数	测试条件	最小值	典型值	最大值	单位
电源启动						
I _{START}	启动电流			5uA		uA
I _{QC}	静态工作电流	HVDD= 18V, V _{FB} =0V	750		950	Ua
V _{ST}	HVDD 启动电压	HVDD 上升	13.6		14.6	V
V _{UVLO}	HVDD 欠压保护	HVDD 下降	7.5		8.5	V
V _{HOVP}	HVDD 过压保护			32		V
开关控制						
V _{FB_OCP}	系统过流保护触发电压			3.7		V
F _{OSC}	工作频率		60		70	kHz
F _{JITTER}	频率抖动			±4		%
D _{MAX}	最大占空比			75		%
T _{ON_MIN}	最小导通时间			450		ns
V _{OCP}	最大峰值电流保护阈值			850		mV
T _{OCP}	输出过流/短路保护延时			100		ms
V _{BURST_H}	BURST 上限电压			0.77		V
V _{BURST_L}	BURST 下限电压			0.67		V
功率开关驱动						
T _D	死区时间	FB=3V		100		ns
V _{CLAMP}	GATE 钳位电压	HVDD=30V		13.5		V
温度控制						
V _{RT}	过温保护阈值			2.3		V
V _{OVP}	过压保护电压	RT 脚电压		4		V
I _{RT}	RT 输出电流	RT 脚接地		100		uA

内部框图



应用说明

TP6273 是一款低功耗的电流模式 PWM 控制芯片，采用了自适应的绿色模式工作方式，根据系统的带载要求切换 Burst 模式，PFM 模式，或者 PWM 模式，大大降低了系统损耗，提高转换效率。

TP6273 的待机功耗可以低于 60mW，配合芯片的绿色模式工作方式可以实现六级能效，内置的抖频功能大大简化了系统的 EMI 设计。

启动电流

TP6273 启动电流小于 10uA，在应用中可以使用大阻值电阻来降低系统的待机功耗。典型情况下可以使用 3~4MΩ 1/4W 的电阻，以降低系统的功耗。通常让系统的待机功耗低于 60mW。

工作模式

TP6273 可以根据负载调整开关模式。在重载时芯片工作在固定频率的 PWM 模式，以提高系统的响应速度和效率，在中等负载的条件下，系统工作在 PFM 模式，在轻负载的情况下，芯片会控制系统进入 BURST 工作模式，降低开关损耗，减少待机状态的功耗。不管在任何负载的情况下，PWM 的工作频率总高于 22KHz，所以在低频工作时变压器的音频噪声会大大降低。

软启动功能

TP6273 内置了软启动功能，降低了系统在启动过程和打

响过程中开关管的电压应力冲击，保护了开关管。

RT 脚保护

TP6273 的 RT 脚位赋予了系统可编程的过温保护和过压保护，当 RT 电压高于 4V 时芯片停止工作并关闭开关管，当 RT 外接 10K NTC 电阻，RT 电压低于 2.3V，并持续开关 32 个周期后，触发过温保护。

保护功能

TP6273 内部集成了多种保护功能以保证系统的稳定和可靠，如过流保护、过载保护、HVDD 过压保护、UVLO 和可调节的过温保护等多种保护，特别针对系统应用中出现的光耦次级端短路加入了可调节的保护。

斜率补偿以及线电压补偿

TP6273 内置的斜率补偿电路提高了电源系统的稳定性，避免了系统在连续模式工作时，当占空比大于 50% 的时候出现次谐波震荡的风险，大大降低了输出电压纹波。

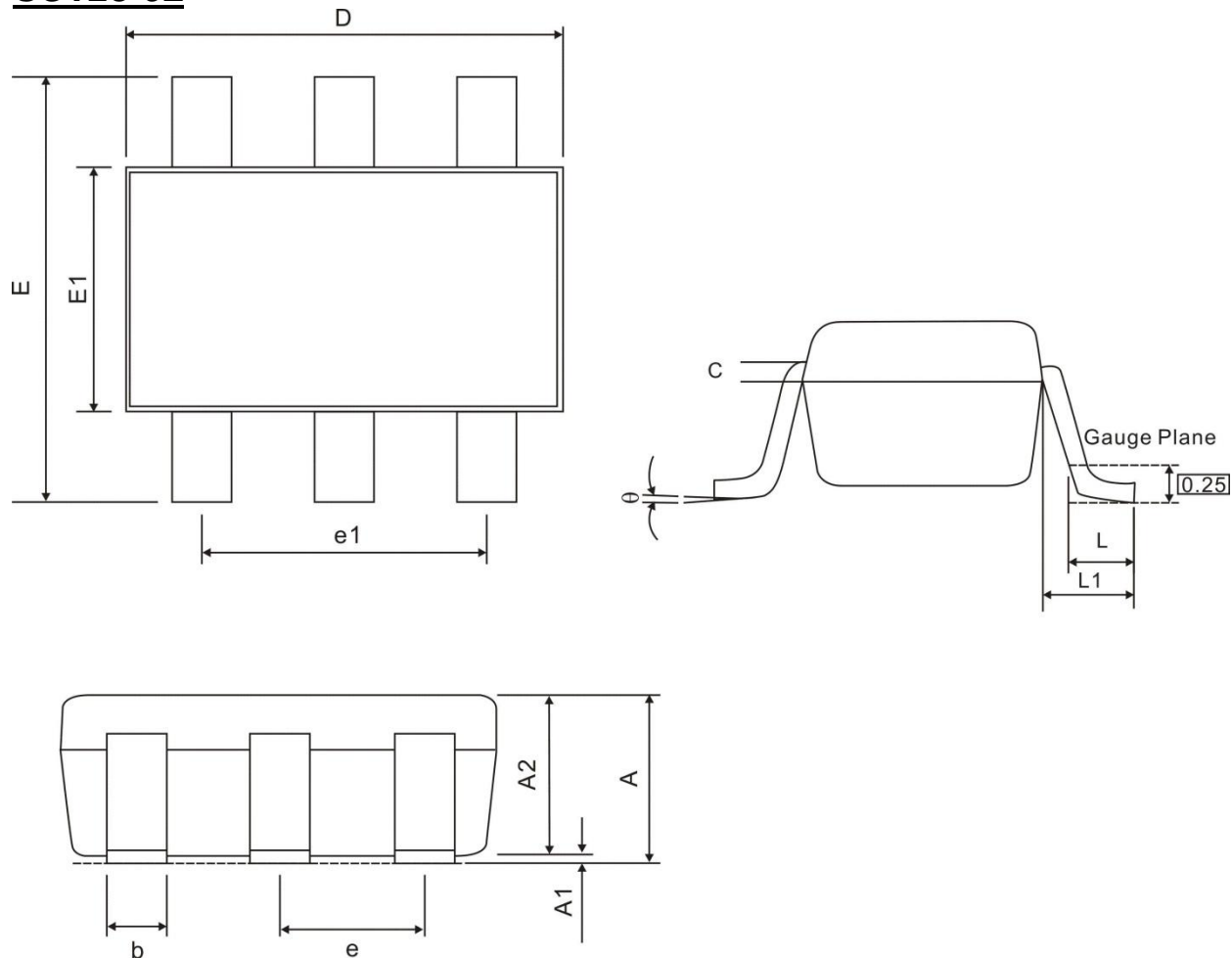
TP6273 内置输入线电压补偿电路以改善系统在不同输入线网电压下的过流点不一致的情况。

前沿消隐

TP6273 内置了前沿消隐电路，避免了功率管开启瞬间的 CS 电压尖峰导致 CS 检测电路误触发的情况，增加了系统的可靠性。

封装外形尺寸

SOT23-6L



注明：本公司对本文档有修改的权利,本公司对本文档的修改恕不另行通知。