

## 概述

MT3101 是单线归零码三通道 LED（发光二极管显示器）恒流驱动控制芯片，采用 300/900ns 单线归零码通讯协议。

MT3101 芯片内部集成有单线归零码数字接口、数据锁存器、LED 输出恒流驱动、电源稳压模块、内置 RC 振荡器、输出数据自动整形转发等电路。

MT3101 芯片通过外围 MCU 控制实现该芯片的单独辉度、级联控制等实现户外大屏的彩色点阵发光控制。本产品性能优良，质量可靠。

## 特点

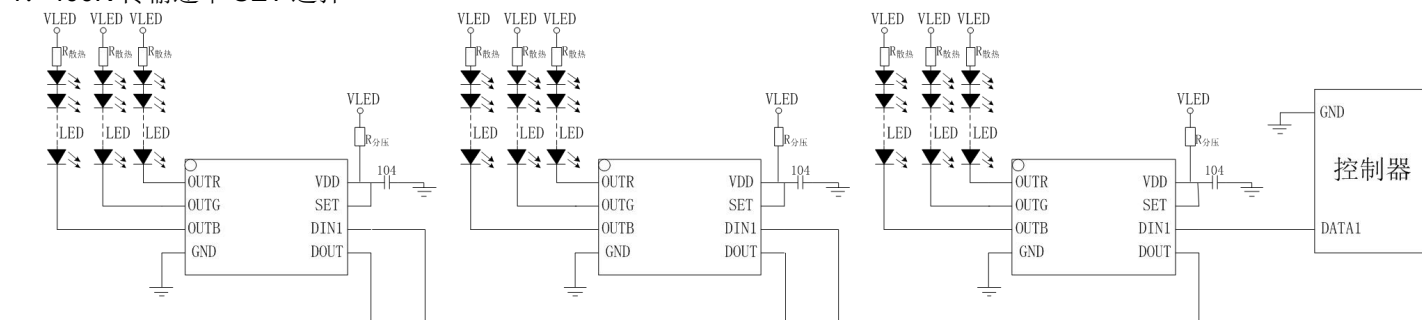
- 输出端口耐压 >26 V
- 芯片内置稳压管，电源端需串电阻到 IC VDD 脚，无需外加稳压管
- PWM 辉度调节电路（256 级辉度可调），扫描频率 1KHZ
- 内置双 RC 振荡，并根据数据线上信号进行时钟同步，在接受完本单元的数据后能自动将后续数据进行整形转发
- 内置上电复位电路
- 归零码通讯协议级联接口，能通过一根信号线完成数据的接收与解码
- 当刷新速率 30 帧/秒时，低速模式级联数不小于 512 点，高速模式不小于 1024 点
- 数据发送可选 400 Kbps 与 800 Kbps 两种模式
- 上电默认 50%白光
- 封装：DIP8、SOP8

## 应用

- 点光源
- 护栏管
- 软灯条
- 户内外大屏等

## 典型应用电路

### 1: 400K 传输速率 SET 选择



### 2: 800K 传输速率 SET 选择

